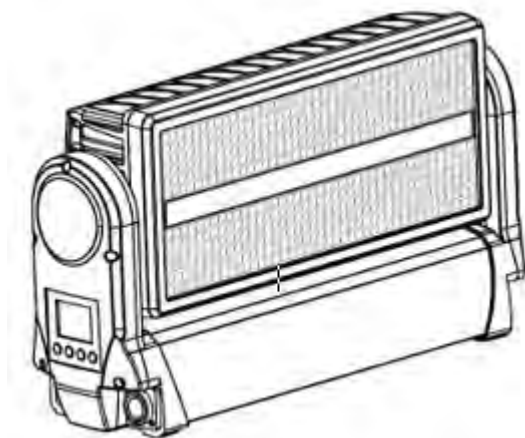


●●●● iLIGHTING



IL-POWER STROBE 1000

Руководство пользователя

Пожалуйста, внимательно прочтите данное руководство перед использованием прибора

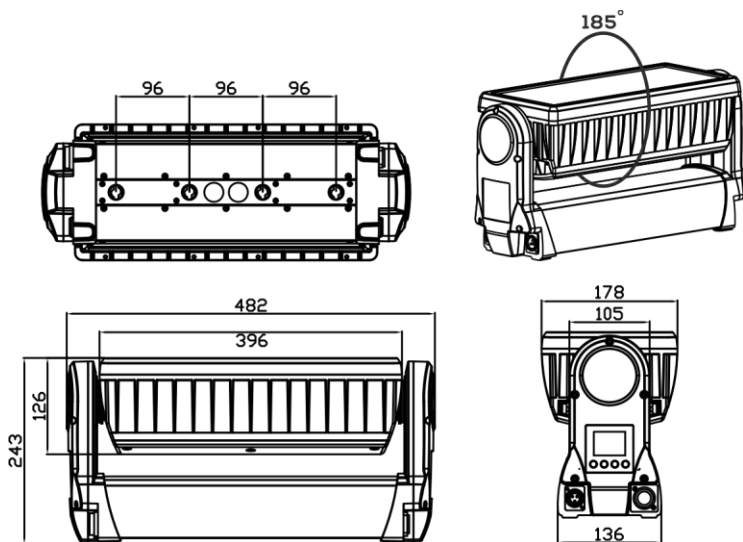
СОДЕРЖАНИЕ

1. Размеры прибора	3
2. Инструкции по безопасности	3
3. Подготовка к установке	5
4. Монтаж прибора	6
5. Подключение питания	6
6. Настройка прибора	7
7. Подключение к пульту управления DMX-512	8
8. Настройка прибора для работы по DMX	9
9. Очистка	10
10. Карта каналов	11
11. Карта меню	14
12. Технические характеристики	16

ВАЖНОЕ СООБЩЕНИЕ

Прибор хорошо упакован при отправке с фабрики. Все пользователи должны соблюдать предупреждения и руководство пользователя. Любое повреждение или неисправность, возникшие в результате использования прибора не в соответствии с руководством не являются гарантийным случаем и мы не несем за них ответственности.

1. Размеры прибора



2. Инструкции по безопасности

Этот многофункциональный прибор со степенью защиты IP65 разработан только для профессионального использования. Он не предназначен для работы в домашних условиях.

Внимательно ознакомьтесь с инструкциями по безопасности перед установкой прибора и работой с ним. Данный прибор должен устанавливаться в соответствии с применимыми правилами монтажа лицом, знакомым с конструкцией и эксплуатацией прожектора и возможными связанными с этим рисками.

Защита от поражения электрическим током

- ★ Всегда отключайте прибор от сети перед началом обслуживания.
- ★ При подключении прибора к сети убедитесь что сам прибор выключен.
- ★ Убедитесь, что прибор заземлен.
- ★ Не подключайте питание, если прибор поврежден.
- ★ Не погружайте прибор в воду и другие жидкости.

Защита от возгорания и получения ожогов

- ★ Устанавливайте прибор в местах, где с ним исключен случайный контакт.
- ★ Допускается установка только в помещениях с хорошей вентиляцией.
- ★ Допускается установка только на расстоянии 0,3 м (12 дюймов) от освещаемой поверхности.
- ★ Устанавливайте прибор в соответствии с местными строительными нормами и правилами.
- ★ Убедитесь, что вокруг вентиляционной системы прибора есть зазор минимум 0,1 м (4 дюйма).
- ★ Не красьте, не накрывайте и не вносите изменения в конструкцию прибора.
- ★ Не допускается расположение прибора рядом с легковоспламеняющимися предметами.
- ★ Дайте прибору остыть в течение 15 минут после выключения.
- ★ ПРЕДУПРЕЖДЕНИЕ: нагрев корпуса прибора после 5 минут работы = 45°C (113°F). Температура корпуса во время работы = 60°C (140°F).

Комплектация:

Крепления Omega - 2 шт.

Кабель питания - 1 шт.

DMX кабель - 1 шт.

Руководство пользователя - 1 шт.

Защита от получения травм

- ★ Не смотрите прямо на источник света с близкого расстояния.
- ★ Примите меры предосторожности для предотвращения травм в результате падений при работе по монтажу прибора на высоте.
- ★ При установке прибора на постоянное место убедитесь, что прибор надежно закреплен на несущей поверхности с помощью подходящих креплений не подверженных коррозии.
- ★ При временной установке с помощью креплений убедитесь, что крепежные элементы на четверть оборота полностью повернуты и закреплены подходящим страховочным тросом. Трос должен быть одобрен для безопасной рабочей нагрузки (SWL), в 10 раз превышающей вес прибор, и его диаметр должен составлять не менее 3 мм.

3. Подготовка к установке

Распакуйте прибор и убедитесь, что он не получил повреждений в результате транспортировки.

Прибор поставляется с двумя кронштейнами на четверть оборота, которые можно использовать для установки прибора в подвесе.

Прибор имеет степень защиты IP65 и разработан для работы во влажных помещениях. Это означает, что он защищен от:

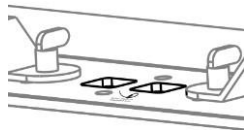
- ★ Пыли, это означает, что пыль не может попасть внутрь прибора в таком количестве, которое может повлиять на работу прибора.
- ★ Струй воды небольшого давления, попадающих на прибор с любого направления.

При выборе места для установки прибора убедитесь, что:

- ★ Он расположен вдали от места прохода людей и защищен от контактов с ними.
- ★ Прибор не погружен в воду и защищен от попадания струй воды высокого давления.
- ★ В месте установки прибора достаточная вентиляция.

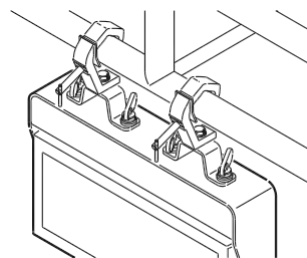
4. Монтаж

Прибор может быть установлен в любом положении, но при горизонтальной установке с углом наклона луча вниз в вентиляционных отверстиях потенциально может скапливаться вода. При нормальной работе влага испарится. Однако в местах с большим количеством осадков лучше изготовить дождезащитный экран над прибором или изменить положение и ориентацию прожектора, чтобы свести к минимуму образование луж.



Если прибор предназначен для подвешивания над землей, в комплект поставки входят два кронштейна на четверть оборота. Закрепите прибор на ферме или конструкции с помощью прилагаемых кронштейнов и подходящих зажимов.

Закрепите страховочный трос (не показан) между опорной конструкцией и точкой крепления на приборе. Страховочный трос должен выдерживать вес, по крайней мере, в 10 раз превышающий вес прибора.



5. Подключение питания

Прибор может работать с питанием 100–240 В перем. тока, 50/60 Гц. Для постоянной установки попросите квалифицированного электрика подсоединить сетевой кабель непосредственно к цепи питания.

Степень защиты (IP) должна соответствовать данному местоположению. Для временной установки сетевой кабель может быть оснащен заземленным разъемом, предназначенным для наружного использования.

При установке стандартных автоматических выключателей типа С не будет никаких ограничений из-за входного тока прибора. Из-за номинального тока прибора убедитесь, что не более:

4 прибора подключены через один и тот же автоматический выключатель типа C, 10A.

7 приборов подключены через один и тот же автоматический выключатель типа C, 16A.

Прибор должен быть заземлен и иметь возможность отключения от сети переменного тока. Источник питания переменного тока должен быть оснащен предохранителем или автоматическим выключателем для защиты от сбоев.

После подключения прибора к источнику питания запустите встроенный тест, используя меню "Fixture Test", чтобы убедиться, что прибор и каждый светодиод работают правильно. Смотрите "Карта меню" на странице 14.

ПРЕДУПРЕЖДЕНИЕ: Не открывайте прибор для замены прилагаемого кабеля питания и не подключайте его к диммеру, так как это может привести к его повреждению.

6. Настройка прибора

Настройте прибор с помощью пульта управления и жидкокристаллического дисплея на боковой стороне прибора. Перемещайтесь по меню и параметрам с помощью кнопок со стрелками и выбирайте элементы с помощью кнопки Enter. Доступные опции перечислены в разделе "Карта меню" на стр. 14. После включения питания на дисплее отображается выбранный в данный момент режим работы и другая информация.

По умолчанию устройство настроено на работу в режиме DMX.

Настройка Master/Slave

Вы можете настроить прибор на работу в качестве главного устройства для другого прибора (который затем становится ведомым) или целой группы приборов (ведомых). Назначенные ведомые устройства будут имитировать настройки главного прибора. Используйте меню "Auto Program -> Auto Color / Auto Fade" для настройки вашего прибора в качестве мастера, затем другие устройства переключатся в режим DMX в качестве ведомых приборов.

Настройка статических цветов вручную

Прибор может быть настроен для отображения предопределенного статического цвета с помощью "Manual Color" (см. "Карта меню" на стр. 14) Это может пригодиться, если у вас нет DMX-контроллера для смешивания цветов.

Использование функции Stand-Alone

Функция Stand-alone работает, когда прибор не подключен к пульту, но на нем можно запустить два предварительно запрограммированных режима (Auto Color, Auto Fade), которые работают за циклено и непрерывно, скорость "Auto Color", "Auto Fade" настраивается. Для установки функции Stand-Alone используйте меню "Auto Program" (см. "Карта меню" на странице 14).

7. Подключение к пульту управления DMX-512

Приборы, управляемые с помощью пульта управления DMX-512 должны быть подключены к пульту с помощью кабеля DMX.

При использовании кабельной системы DMX подключите входной кабель DMX (с 3-пиновым разъемом XLR) и выходной кабель (с 3-пиновым разъемом XLR) к каналу передачи данных DMX.

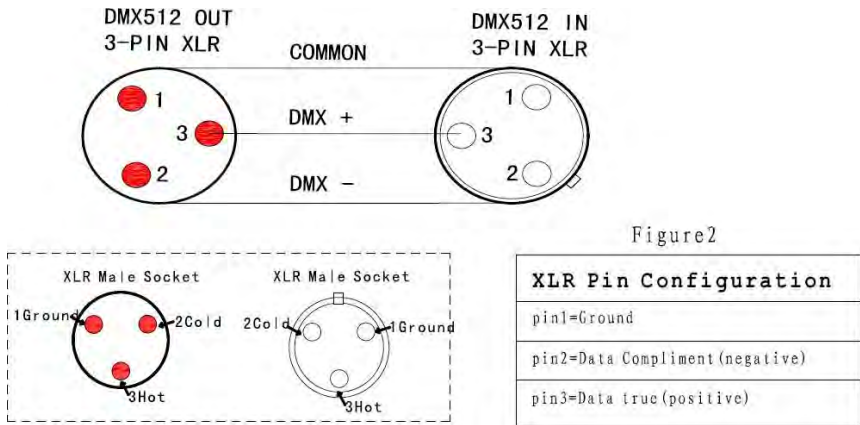
Отсоедините кабель DMX out от последнего устройства в канале передачи данных. Для установки приборов вне помещений используйте влагозащищенные разъемы XLR, предназначенные для использования вне помещений.

DMX-512 широко используется в интеллектуальном управлении освещением с помощью контроллера DMX-512. Подключите несколько приборов вместе.

DMX in и DMX out

3-пиновые разъемы XLR:

Пин 1: Земля, Пин 2: Данные (-), Пин 3: Данные (+)



8. Настройка прибора для работы по DMX

О DMX

Прибором можно управлять с помощью сигналов, посылаемых контроллером DMX по нескольким каналам (которые варьируются в зависимости от установленного режима DMX).

Первый канал, используемый для приема данных от устройства управления DMX, известен как стартовый адрес DMX. Для каждого прибора должен быть установлен стартовый DMX-адрес. Например, если стартовый адрес прибора - 10 и он работает в 4-канальном режиме, то используются каналы 10, 11, 12 и 13. Значит следующий прибор в цепи будет со стартовым адресом 14. Если два или более DMX-устройства одного типа имеют одинаковый DMX-адрес, то они будут имитировать поведение друг друга. Неправильные настройки приведут к непредсказуемой работе освещения.

Установка адреса DMX

Адрес DMX отображается на главном экране меню. Чтобы изменить настройку адреса, нажмите стрелку вверх, чтобы увеличить адрес, или стрелку вниз, чтобы уменьшить адрес. Когда отобразится нужный адрес, нажмите клавишу Enter, чтобы сохранить настройку.

Обратите внимание, что расстояние между стартовыми адресами определяется режимом работы DMX.

Смотрите "Карта каналов" на странице 11 чтобы узнать точные значения DMX.

Установка режима работы DMX

Используя меню "DMX Channel Mode", доступное на панели управления, укажите режим DMX, который обеспечивает необходимые вам элементы управления прибором, подтвердите выбранный режим нажатием "Enter".

9. Очистка

Для поддержания оптимальной производительности прибору необходима регулярная чистка. Периодичность очистки варьируется в зависимости от условий эксплуатации, и поэтому в течение первых нескольких недель эксплуатации следует регулярно проверять прибор, чтобы определить, необходима ли очистка. Это позволит вам определить, с какой периодичностью вам нужно очищать прибор. Очистите прибор мягкой тканью, смоченной раствором воды и мягкого моющего средства. Не используйте для чистки средства, содержащие растворители, абразивы или едкие вещества, так как они могут привести к повреждению оборудования, кабелей и разъемов.

10. Карта каналов

Настройка DMX описана в разделе "Настройка прибора для работы по DMX" на стр.9.

7-канальный режим

Канал	Имя	Значение DMX	Описание
1	Tilt	0-255	Tilt Movement
2	Beam Dimmer	0-255	Tube Strobe Intensity
3	Beam Mode	0-5	No Strobe
		6-42	Strobe Mode 1
		43-85	Strobe Mode 2
		86-128	Strobe Mode 3
		129-171	Strobe Mode 4
		172-214	Strobe Mode 5
	215-255	Strobe Mode 6	
4	Plate Red	0-255	Plate Red Dimmer
5	Plate Green	0-255	Plate Green Dimmer
6	Plate Blue	0-255	Plate Blue Dimmer
7	Plate Strobe	0-9	No Strobe
		10-255	Strobe from slow to fast

14-канальный режим

Канал	Имя	Значение DMX	Описание
1	Tilt	0-255	Tilt Movement
2	Tilt Fine	0-255	Tilt Fine Movement
3	Beam Dimmer	0-255	Tube Strobe Intensity
		0-5	No Strobe
		6-42	Strobe Mode 1
		43-85	Strobe Mode 2

4	Beam Mode	86-128	Strobe Mode 3
		129-171	Strobe Mode 4
		172-214	Strobe Mode 5
		215-255	Strobe Mode 6
5	Beam Duration	0-255	Tube Flash Duration 0~3s
6	Beam Macro	0-15	Tube Macro Off
		16-57	Tube Macro 1
		58-99	Tube Macro 2
		100-141	Tube Macro 3
		142-183	Tube Macro 4
		184-225	Tube Macro 5
		226-255	Tube Macro 6
7	Plate Red	0-255	Plate Red Dimmer
8	Plate Green	0-255	Plate Green Dimmer
9	Plate Blue	0-255	Plate Blue Dimmer
10	Plate Strobe	0-9	No Strobe
		10-255	Strobe from slow to fast
11	Plate Macro	0-4	Plate Macro Off
		5-9	Plate Macro 1
		10-14	Plate Macro 2
		15-19	Plate Macro 3
		...	Plate Macro ...
		250-254	Plate Macro 50
		255	Plate Macro 51
12	Plate Macro Color	0-255	Plate Macro Color
13	Plate Macro Speed	0-255	Speed From Slow To Fast
14	Reserved	0-255	Reserved Channel

42-канальный режим

Канал	Имя	Значение DMX	Описание
1	Tilt	0-255	Tilt Movement
2	Tilt Fine	0-255	Tilt Fine Movement

3	Beam Dimmer	0-255	Tube Strobe Intensity
4	Beam Mode	0-5	No Strobe
		6-42	Strobe Mode 1
		43-85	Strobe Mode 2
		86-128	Strobe Mode 3
		129-171	Strobe Mode 4
		172-214	Strobe Mode 5
		215-255	Strobe Mode 6
5	Beam Duration	0-255	Tube Flash Duration 0~3s
6	Beam Macro	0-15	Tube Macro Off
		16-57	Tube Macro 1
		58-99	Tube Macro 2
		100-141	Tube Macro 3
		142-183	Tube Macro 4
		184-225	Tube Macro 5
		226-255	Tube Macro 6
7	Plate Red	0-255	Plate Red Dimmer
8	Plate Green	0-255	Plate Green Dimmer
9	Plate Blue	0-255	Plate Blue Dimmer
10	Plate Strobe	0-255	Plate Strobe
11	Plate Macro	0-4	Plate Macro Off
		5-9	Plate Macro 1
		10-14	Plate Macro 2
		15-19	Plate Macro 3
		...	Plate Macro ...
		250-254	Plate Macro 50
		255	Plate Macro 51
12	Plate Macro Color	0-255	Plate Macro Color
13	Plate Macro Speed	0-255	Speed From Slow To Fast
14	Reserved	0-255	Reserved Channel
15	Beam Pixel 1	0-255	Tube Pixel 1
16	Beam Pixel 2	0-255	Tube Pixel 2

17	Beam Pixel 3	0-255	Tube Pixel 3
18	Beam Pixel 4	0-255	Tube Pixel 4
19	Plate Pixel 1 Red	0-255	Plate Pixel 1 Red Dimmer
20	Plate Pixel 1 Green	0-255	Plate Pixel 1 Green Dimmer
21	Plate Pixel 1 Blue	0-255	Plate Pixel 1 Blue Dimmer
...
40	Plate Pixel 8 Red	0-255	Plate Pixel 8 Red Dimmer
41	Plate Pixel 8 Green	0-255	Plate Pixel 8 Green Dimmer
42	Plate Pixel 8 Blue	0-255	Plate Pixel 8 Blue Dimmer

11. Карта меню



- A. МЕНЮ
- B. ВВЕРХ
- C. ВНИЗ
- D. ПОДТВЕРЖДЕНИЕ
- E. ЦИФРОВОЙ ДИСПЛЕЙ



Дисплей:

- МЕНЮ** Для выбора функций (**нажмите для разблокировки экрана**)
- ВНИЗ** Для возврата назад в выбранных функциях
- ВВЕРХ** Для перехода вперед в выбранных функциях
- ENTER** Для подтверждения выбранных функций

Установка адреса DMX:

1. Нажмите **"MENU"** для разблокировки экрана, затем выберите **"DMX Address"** и нажмите **ENTER**.
2. Отобразится **"Set DMX Address 001"**, Нажмите **ВВЕРХ** или **ВНИЗ** для увеличения или уменьшения значений DMX адреса.
3. Нажмите **ENTER** для сохранения и выхода, нажмите **Cancel** для выхода без сохранения.

Уровень 1	Уровень 2	Описание
DMX Address	001-512	Set DMX address
DMX Channel Mode	7 Channel Mode	7 channels DMX mode
	14 Channel Mode	14 channels DMX mode
	42 Channel Mode	42 channels DMX mode
Dimmer Mode	Dimmer Mode 1	
	Dimmer Mode 2	
	Dimmer Mode 3	
	Dimmer Mode 4	
	Dimmer Mode 5	
Dimmer Curve	Dimmer Curve 1	
	Dimmer Curve 2	
	Dimmer Curve 3	
	Dimmer Curve 4	
Manual Color	Tilt	000~255
	Tilt Fine	000~255
	Aura Dimmer	000~255
	Aura Strobe	000~255
	Aura Red	000~255
	Aura Green	000~255
	Aura Blue	000~255
	Aura Macro	000~255
	Aura Macro Color	000~255
	Aura Macro Speed	000~255
	White Dimmer	000~255

	White Strobe	000~255
	White Macro	000~255
	White Macro Speed	000~255
Language (语言)	English	
	中文	
Display	Normal	
	Reverse	180 degrees reverse
Backlight	ON	Always ON
	30S	OFF after 30 seconds without operation
DMX Fail	Blackout	Blackout When Lost DMX Signal
	Hold	Keep DMX Value When Lost DMX Signal
Factory Settings	NO	
	YES	
System Info	RDM UID	RDM UID
	Version	Software Version Number
	DMX Channel	Currently used mode
	Run Time	00:00:00 Total usage time
	User Time	00:00 The time of use
	Temperature	Current Operating Temperature

12. Технические характеристики

Светодиоды на панели стробоскопа

Тип: 5050 0.5 Вт RGB 3-в-1

Количество: 480

Цвет: RGB

Сегменты: 8 (2 x 4)

Светодиоды на сердцевине стробоскопа

Тип: 3535 5 Вт 6500 К

Количество: 144

Цвет: холодный белый

Сегменты: 4

Движение

8-16-битное разрешение

Обратная связь: да, Tilt

Угол наклона: 185°

Управление

Количество каналов: 7 / 14 / 42

Дисплей: LCD

Управление: DMX-512, RDM

RDM: двунаправленный

Беспроводной DMX: 2.4 ГГц W-DMX™ (опционально)

Система охлаждения: контроль температуры, защита от перегрева

Эффекты

Диммер: 0-100% электронный

Шаттер: электронный, макс. 20 Гц встроенный

Эффекты: светодиодные макро эффекты

Разъемы

Разъем данных: Seetronic IP65 XLR 5-пиновый или 3-пиновый In/Out

Разъем питания: Seetronic PowerCON TRUE1 In/Out

Питание

100-240 В перем. тока / 50-60 Гц

Мощность: 1000 Вт

Максимальная температура окружающей среды: 0°C ~ + 40°C

Рабочее положение: любое

Монтажные опции

Установка: резиновые ножки

Подвес: струбцины Omega

Крепление страховочного троса: откидные проушины

Поставка

Один прибор: картонная коробка (внутри и снаружи)

Кейс: транспортировочный кейс на 4 прибора

Цвет корпуса

Стандартный: черный

Размеры и вес

Длина: 482 мм / 18.9 дюймов

Ширина: 178 мм / 9.0 дюймов

Высота (корпус горизонтально): 243 мм / 9.5 дюймов

Вес

Вес нетто: 10 кг Вес брутто: 12.5 кг



Компания Image Show

Адрес: Москва, ул.Бибиревская д.8 к.1

оф.307 Email: info@image-show.ru

Тел.: +74992903217

Сайт: www.image-show.ru

